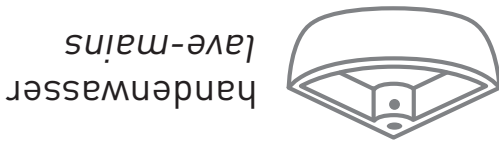


Installatiegids Guide d'installation



Garantie

- Vous pouvez retrouver le délai de garantie sur l'emballage de votre produit.*
- Pour bénéficier de la garantie, il faut se présenter avec le produit, l'emballage et le ticket de caisse dans votre point d'achat.
- La garantie accordée par le fournisseur est valable sur les défauts du matériel et de fabrication.
- La garantie ne s'applique pas en cas d'usure ou de dommage causé par un usage inadéquat, une mauvaise installation ou un manque d'entretien de la produit.
* Pour la version en look INOX, il y a une garantie de 2 ans sur la finition.

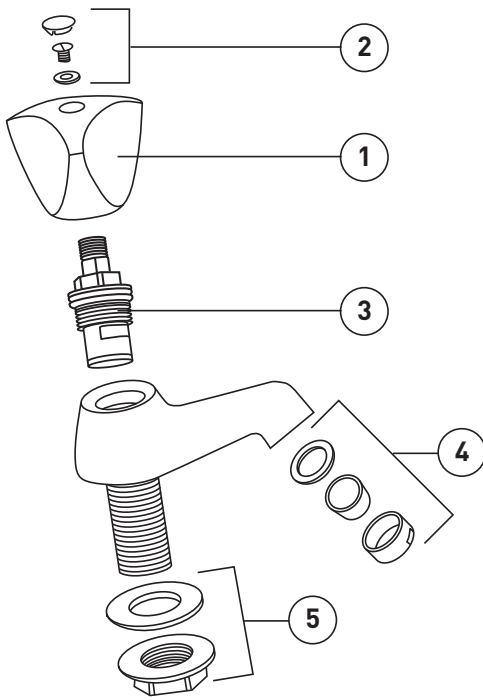
La garantie n'est pas valable dans les cas suivants:
- Le dommage causé au produit ou à la partie inférieure du produit par le calcaire (utilisez un filtre anti-calcaire ou un adoucisseur à fin de réduire le calcaire).
- Le dommage causé par un mauvais usage ou une installation incorrecte du produit.
- Le dommage causé par l'utilisation de pièces de rechange non-originales.
- Le dommage de corrosion causé par l'utilisation de produits d'entretien agressifs ou le récurage.
- Le dommage direct ou indirect causé par le mauvais fonctionnement du produit.

La garantie

Garantie

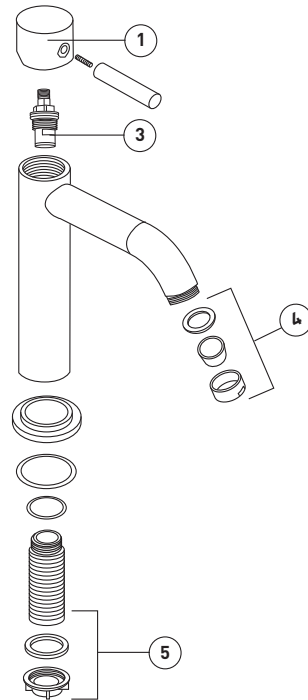
- De garantie termijn vindt u terug op de verpakking van uw product.*
- De garantie is enkel geldig mits het voorleggen van uw aankoopbewijs en de verpakking.
- De garantie verloend door de fabrikant is geldig op materiaal- en productiefouten.
- De garantie is niet van toepassing bij slijtage of schade die veroorzaakt werd door verkeerd gebruik, een foute montage of slecht onderhoud van dit product.
* Voor de uitvoering in 'INOX-look' is er 2 jaar garantie op de afwerking.

De fabrikant verleent geen garantie in de volgende gevallen:
- Schade aan het product door kalkaanslag (gebruik een filter of ontkalkingsapparaat om kalk te verminderen).
- Beschadigingen aan het product door onakkundige montage of gebruik.
- Beschadigingen door het gebruik van niet-originale wiselstukken.
- Corrosieschade aan het product door foutief gebruik van onderhoudsproducten of doorschuren.
- Directe of indirecte schade veroorzaakt door een slecht functionerend product (gevolgenschadel).



	NL	FR
1	Greep *	Poignée *
2	Warm/koud-plaatje *	Plaquette chaud/froid *
3	Binnenwerk *	Cartouche *
4	Straalbreker *	Aérateur *
5	Bevestigingsset	Set de fixation

* voorgemonteerd / * prémonté



	NL	FR
1	Greep *	Poignée *
3	Binnenwerk *	Cartouche *
4	Straalbreker *	Aérateur *
5	Bevestigingsset	Set de fixation

* voorgemonteerd / * prémonté

Installatie Installation

Hartelijk dank voor uw aankoop van dit GO by Van Marcke® product.
Inspecteer het product op eventuele schade vóór de montage en meld deze vóór de installatie.

Merci beaucoup d'avoir acheté un produit de GO by Van Marcke®.
Vérifiez que le produit ne présente aucun dégât éventuel avant la montage et signalez-le avant l'installation le cas échéant.



Draai voor u uw kraan installeert, **de hoofdwater-toevoer dicht**, en laat de achtergebleven inhoud uit de leiding weglopen.

Coupez, avant d'installer votre robinet, **l'alimentation générale d'eau** et faites écouler l'eau résiduelle des conduites.

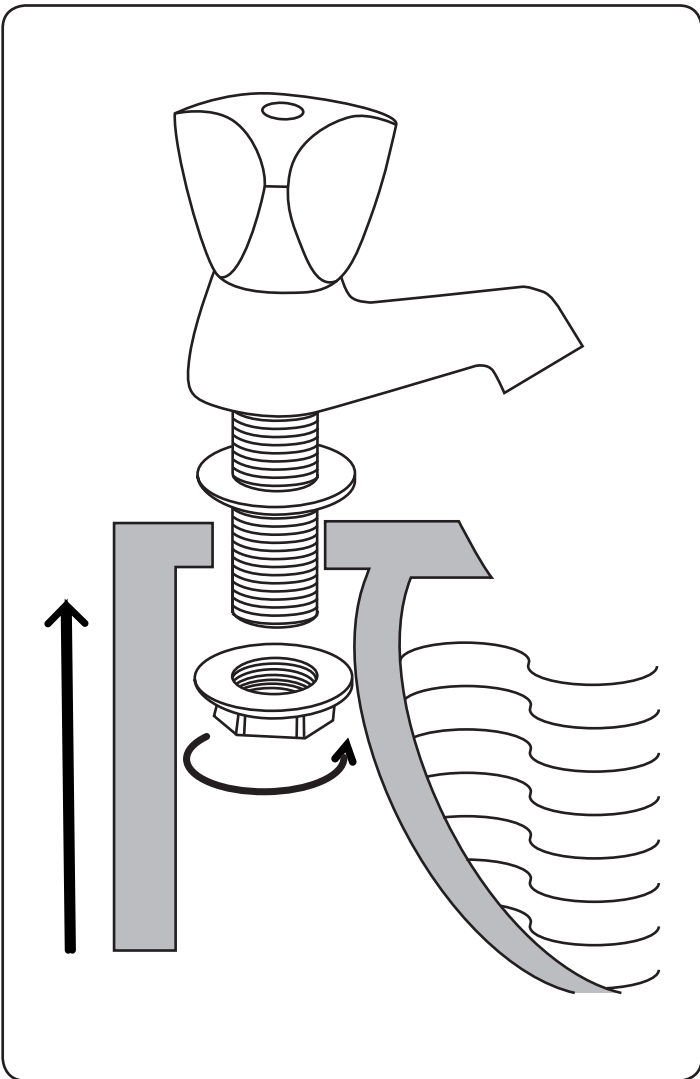
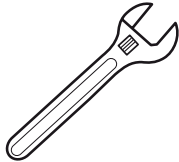
Technische gegevens:

- Ingangstemperatuur water: tussen 10°C en 25°C
- Bedrijfsdruk: max. 5 bar - min. 0,5 bar - aanbevolen: 3 bar

Caractéristiques:

- Température d'entrée de l'eau: entre 10°C et 25°C
- Pression de service: max. 5 bars - min. 0,5 bars - recommandée: 3 bars

Gereedschap / Outils



Garantie

- De garantietermijn vindt u terug op de verpakking van uw product.*
- De garantie is enkel geldig mits het voorleggen van uw aankoopbewijs en de verpakking.
- De garantie verleend door de fabrikant is geldig op materiaal- en productiefouten.
- De garantie is niet van toepassing bij slijtage of schade die veroorzaakt werd door verkeerd gebruik, een foutieve montage of slecht onderhoud van dit product.
- * Voor de uitvoering in 'INOX-look' is er 2 jaar garantie op de afwerking.

De fabrikant verleent geen garantie in de volgende gevallen:

- Schade aan het product door kalkaanslag [gebruik een filter of ontkalkingsapparaat om kalk te verminderen].
- Beschadigingen aan het product door onvakkundige montage of gebruik.
- Beschadigingen door het gebruik van niet-originele wisselstukken.
- Corrosieschade aan het product door foutief gebruik van onderhoudsproducten of door schuren.
- Directe of indirecte schade veroorzaakt door een slecht functionerend product [gevolgschade].

La garantie

Garantie

- Vous pouvez retrouver le délai de garantie sur l'emballage de votre produit.*
- Pour bénéficier de la garantie, il faut se présenter avec le produit, l'emballage et le ticket de caisse dans votre point d'achat.
- La garantie accordée par le fournisseur est valable sur les défauts du matériel et de fabrication.
- La garantie ne s'applique pas en cas d'usure ou de dommage causé par un usage inadapté, une mauvaise installation ou un manque d'entretien de la produit.
- * Pour la version en 'look INOX', il y a une garantie de 2 ans sur la finition.

La garantie n'est pas valable dans les cas suivants:

- Le dommage causé au produit ou à la partie intérieure du produit par le calcaire [utilisez un filtre anti-calcaire ou un adoucisseur à fin de réduire le calcaire].
- Le dommage causé par un mauvais usage ou une installation incorrecte du produit.
- Le dommage causé par l'utilisation de pièces de rechange non-originales.
- Le dommage de corrosion causé par l'utilisation de produits d'entretien agressifs ou le récurage.
- Le dommage direct ou indirect causé par le mauvais fonctionnement du produit.

Onderhoud

- Reinig uw product met water en eventueel zachte zeep.
- Spoel uw product grondig en droog deze af met een zachte doek of zeemleer.
- Gebruik geen kalkoplossende, zuurhoudende of schurende reinigingsmiddelen van welke aard ook.
- Daarnaast is het gebruik van bijtende of alcoholhoudende onderhoudsproducten ten zeerste af te raden.

TIP:

- Schroef regelmatig de straalbreker van uw kraan los en verwijder kalkhoudende resten of vreemde voorwerpen.
- In geval van ernstige verontreiniging of beschadiging, vervang dan uw straalbreker door een nieuwe.

Entretien

- Nettoyez votre produit avec de l'eau et du savon doux.
- Rincez soigneusement votre produit et séchez-le avec un chiffon doux ou avec une peau de chamois.
- Ne jamais utilisez des substances détergentes ou calcaires pour nettoyer votre produit.
- Nous vous recommandons de ne pas utiliser des détergents abrasifs, corrosifs ou contenant de l'alcool.

CONSEIL:

- Dévissez régulièrement l'aérateur de votre robinet et enlevez les dépôts de calcaire ou les corps étrangers.
- Remplacez votre aérateur en cas de pollution grave ou en cas de dommage