

Inbouwkraan universeel 1100 & 1200

Bestudeer de gehele handleiding aandachtig voordat u overgaat tot het monteren en installeren van een inbouwkraan.

Benodigheden:

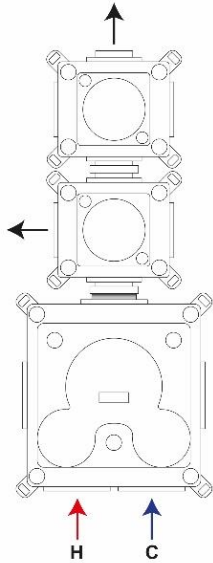
Schroeffol
Laser
Perstang

Inhoudsopgave

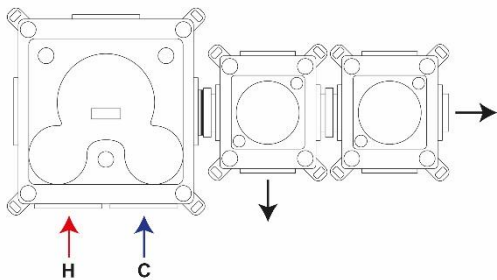
Plaatsing kranenbatterij	-	Blz. 2 t/m 10
Vervangen thermostaat	-	Blz. 14 t/m 16
Vervangen omstel	-	Blz. 17 t/m 18
Overige Trouble Shooting	-	Blz. 14 t/m 18
Reiniging & Onderhoud	-	Blz. 19

Aanlevering kraan inbouwdeel

1) Verticaal (voorgemonteerd):



2) Horizontaal (voorgemonteerd):



3) Los (niet voorgemonteerd):
(pagina 11)

Aanlevering kleur afbouwdeel

- Chroom:
- Geborsteld:
- Koper:
- Goud:
- Zwart:

Graag uw aandacht voor montage!

Let er op dat uw stopkraan maar aan één kant aangesloten kan worden richting de regen- of handdouche.



De kant waar het **stopteken** op staat, kan **niet** worden gebruikt om uw regen- of handdouche op aan te sluiten. Wanneer dit wél wordt gedaan, ervaart u continue doorstroom. Wanneer de bovenstaande goudkleurige (eind)dop wordt verwijderd en elders geplaatst zal worden, dan zal dit de werking van de kraan doen belemmeren. Dit wordt beschouwd als een installatiefout.

Enkel de zijde waar onderstaande sticker zich bevindt, kan gebruikt worden om de kraan te laten functioneren. Dit is de kant welke gebruikt dient de worden voor uw regen- of handdouche. Dit is de zijde, welke open en dicht gedraaid kan worden.

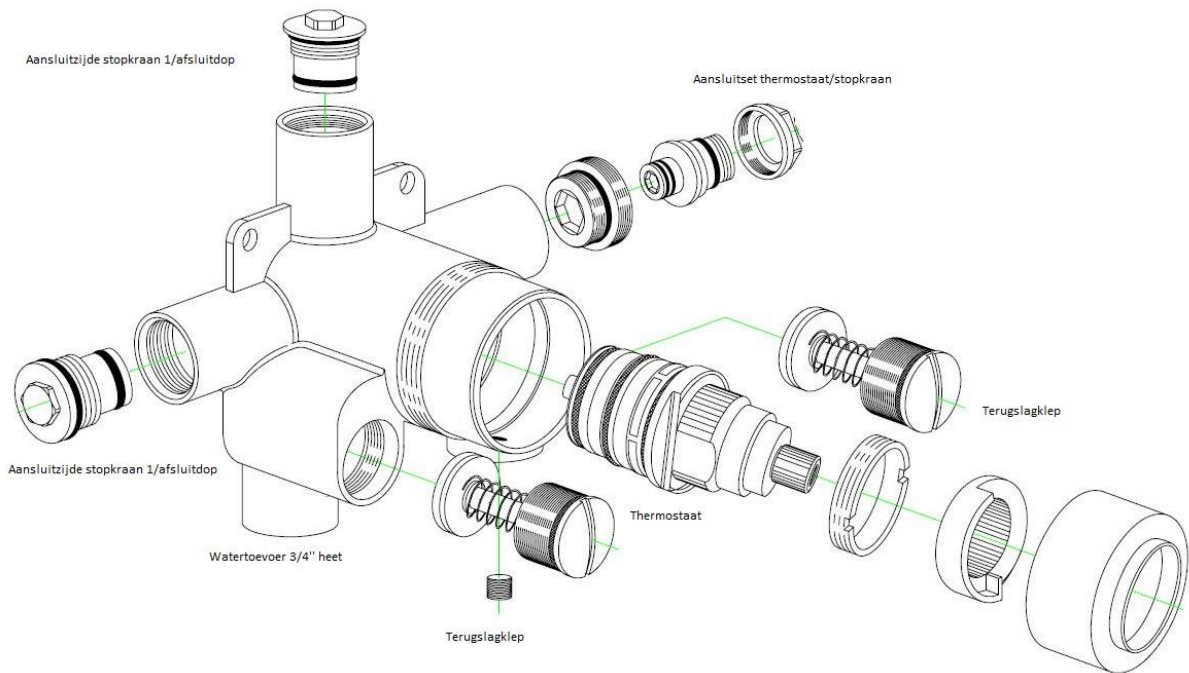
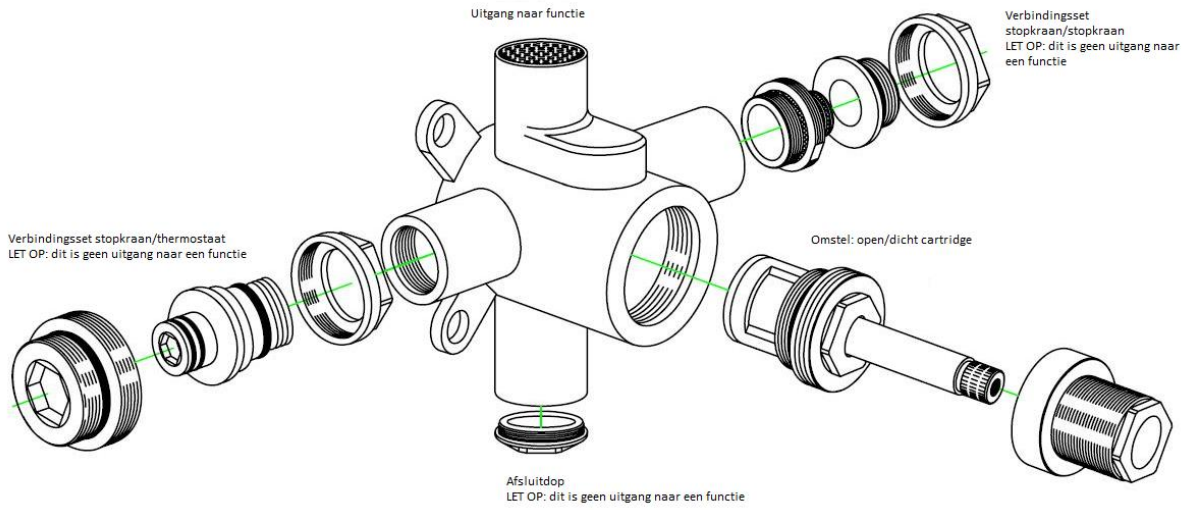


! Test uw kraan volledig op monteren, alvorens u de muur dichtmaakt !

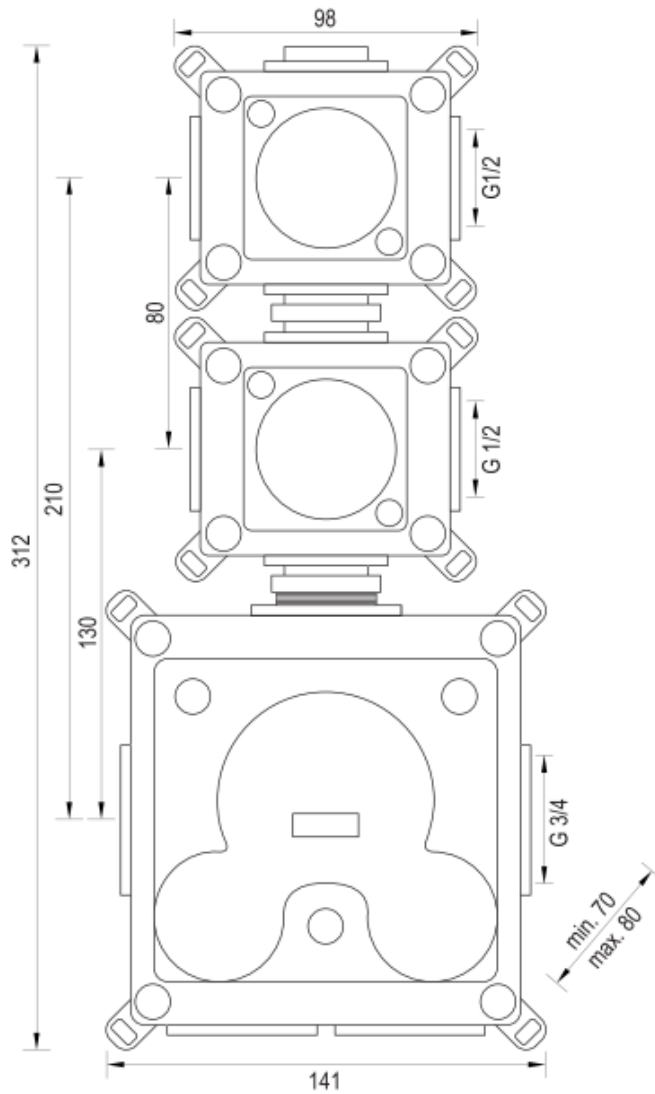
Dat houdt het volgende in:

1. Lekt de kraan op essentiële punten?
2. Wordt het kraanwater koud en heet plus mengt de kraan correct?
3. Kunt u de stopkraan open en dichtzetten naar de functie handdouche, regendouche of badvulwaste?

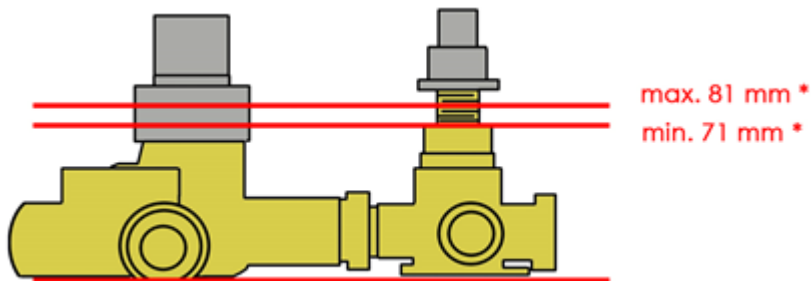
Explosietekening



Technische tekening & inbouwdiepte



Inbouwdiepte incl. tegel (!) : 71-81 mm



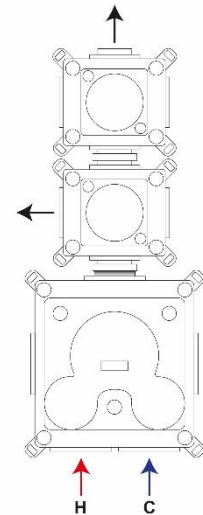
Standaard aansluiting voorgemonteerde sets

1) Verticaal

U heeft een verticale voorgemonteerde set ontvangen. Warm en koud worden altijd aan onderzijde aangesloten. In deze kranenbatterij zitten de 2 stopkranen boven de thermostaat.

De eerste stopkraan wordt op *links* aangesloten. De rechter zijde is afgedopt. De tweede stopkraan (bovenste) wordt altijd van *boven* aangesloten. De linker en rechter zijde is door middel van een einddop afgesloten.

!! het wijzigen van de einddop, zal het functioneren van de kraan belemmeren, doe dit niet !!

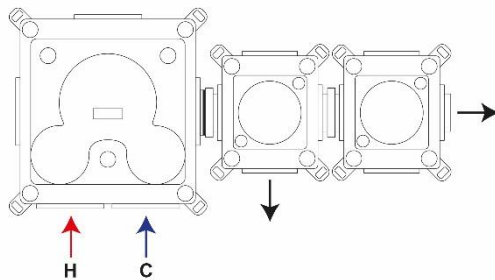


2) Horizontaal

U heeft een horizontale voorgemonteerde set ontvangen. Warm en koud worden altijd aan de onderzijde aangesloten. In deze kranenbatterij zitten de 2 stopkranen rechts van de thermostaat. De eerste stopkraan wordt aan de *onderzijde* aangesloten. De bovenzijde is afgedopt.

De tweede stopkraan (meest rechtse) wordt van *rechts* aangesloten. De onder- en bovenzijde is door middel van een einddop afgesloten.

!! het wijzigen van de einddop, zal het functioneren van de kraan belemmeren, doe dit niet !!



3) Los aangeleverd

U heeft de onderdelen los aangeleverd gekregen, omdat u een eigen indeling wenste, meer of minder dan 2 stopkranen wenste of om een andere reden. U kunt zelf bepalen hoe u de stopkranen wilt plaatsen ten opzichte van de thermostaat. Let er goed op, dat u bij de stopkraan de juiste in- en uitgang gebruikt. De installatie hiervan kan uitstekend, mits de montage juist wordt uitgevoerd. Controleer t.a.t. het functioneren van uw kraan, nadat u deze gemonteerd en aangesloten heeft. Voor het juist en correct testen, verwijzen wij u naar pagina 2 van deze handleiding.

Garantie & Service

Alle producten van Topa Bathroom Products zijn onder normale water- en werkdruk getest op eventuele lekkages plus juiste werking van de thermostaat en het omstel.

Wanneer de kraan is geïnstalleerd, zoals beschreven in deze handleiding, heeft de kraan vijf jaar garantie vanaf het moment van aankoop. Topa Bathroom Products verleent geen garantie indien de instructies uit deze handleiding niet zijn opgevolgd. Aanspraak op garantie dient altijd via een van onze dealers te verlopen. Wanneer een klacht gegrond wordt verklaard door Topa Bathroom Products, zullen wij kosteloos een vervangend onderdeel beschikbaar stellen. Indien een klacht ongegrond is, zal Topa Bathroom Products hiervoor een duidelijke brief of e-mail met beargumentering toesturen naar de dealer. Arbeidsuren worden nimmer vergoed door Topa Bathroom Products.

Alle problemen die worden veroorzaakt door vuil of kalk in het leidingwerk vallen buiten elke vorm van garantie. Verder hanteren wij regels voor onze service zoals beschreven in onze verkoopvoorwaarden. Onze verkoopvoorwaarden zijn terug te vinden op onze website: www.topa-import.com

Vorbereitung

Om er zeker van te zijn dat uw inbouw Brauer kraan goed functioneert, is het van belang dat u goed bent voorbereid. Een eerste stap is hierbij om te bepalen hoe u de inbouwkraan geplaatst wilt hebben. Dit gebeurt veelal al bij aanschaf in een showroom of via een webshop. In sommige gevallen worden de onderdelen los besteld en dient u zelf te bepalen hoe u de kraan gaat plaatsen.



De eerste belangrijke stap is dat uw leidingen die naar de thermostaat toe gaan, zo groot mogelijk zijn. Dit zijn voornamelijk flexibele leidingen. Gebruik in deze situatie voor de wateraansluiting op de thermostaat een aansluitstuk $\frac{3}{4}$ '', buitendraad. Ter verduidelijk hebben wij een afbeelding toegevoegd.

Het gebeurt niet altijd dat de stopkranen direct, op dezelfde plek, op/als de thermostaat worden aangesloten. Wanneer u de stopkranen elders in de ruimte installeert, is het van belang dat u hetzelfde aansluitstuk zoals hierboven afgebeeld tussen de stopkranen en de thermostaat gebruikt. Voor de thermostaat heeft u een $\frac{3}{4}$ '' aansluiting nodig, voor de stopkranen is dit $\frac{1}{2}$ ''.

De flexibele leidingen die de stopkranen en thermostaat verbinden, dienen vastgezet te worden door middel van een perstang.

Wij adviseren om de flexibele leidingen af te knippen met een speciale kniptang. De reden hiervan is dat alleen op deze manier, de slangen een perfecte snede krijgen en niet onnodig worden beschadigd. Het uiteinde van de leiding dient ten alle tijden ontbraamd te worden, zowel de binnen- als buitenzijde. Hierdoor voorkomt u lekkage of een 'fluitende' kraan.

Tip!

Markeer met **rood** en **blauw** uit welke buis het warme water en uit welke buis het warmer water komt. In een situatie waarin deze zijn omgedraaid, zal de kraan niet naar behoren functioneren en enkel lauw water geven.

Verder is het van groot belang dat wanneer de kraan is aangesloten op het leidingwerk dat er wordt gecontroleerd of de aansluitstukken of kraan niet lekken. Deze controle dient plaats te vinden onder normale waterdruk.

Het installeren van de voormonteerde kraan

Controleer uw geleverde kranenbatterij op optische beschadigingen. Indien u iets ziet of twijfelt, neem dan per direct contact op met uw dealer alvorens u gaat installeren.

Ondanks onze zorgvuldige aandacht die wij aan de voor-assemblage en testfase besteden, kan het altijd door externe factoren (waaronder transport) voorkomen dat de kraan beschadigd raakt.

Stap 1: Sluit waterleiding af

Sluit uw waterleiding af.

Zet vervolgens beneden uw kraan open zodat uw leidingen leeglopen.

Stap 2: Bepaal de situatie van uw inbouwkraan

Er is geen standaard positie van de inbouwkraan. Dit wordt door uw monteur, vaak in overleg met de klant, bepaald.

Gebruik een laser om de kraan perfect recht te plaatsen op uw wand. De waterpasmeter die op de box vastzit, is indicatief en niet zo precies als een laser.

De inbouwdiepte van uw Brauer kraan is 65mm (exclusief tegelwerk). Ter indicatie hebben wij een 'MIN-MAX-teken' op de plastic afbouwbox staan. De voorzijde van de afgewerkte muur (voorzijde tegelwerk), dient tussen deze MIN -MAX te liggen, zodat u geen problemen ondervindt met de afbouw delen in stap 5.

Stap 3: Sluit uw leidingen aan op de kranenbatterij

Thermostaat:

De thermostaat wordt aangesloten op de **rode** en de **blauwe** aangeduide ingang. Op rood wordt heet water aangesloten en op blauw wordt koud water aangesloten. Wees er van overtuigd dat dit juist gebeurt, aangezien de thermostaat niet zal functioneren op het moment dit omgekeerd aangesloten zal worden. De aansluiting op de thermostaat is $\frac{3}{4}$ ".

In de testfase later, wordt dit nogmaals gecontroleerd.

Stopkraan:

De stopkraan heeft slecht één *uitgang* welke open en dicht gedraaid kan worden. De andere drie *openingen* van de stopkraan zijn *ingangen*, welke in open verbinding staan met elkaar. Ga **niet** één van deze drie ingangen gebruiken als uitgang, want dan zult u *continue druk ervaren* en zal de kraan niet functioneren. De aansluiting op de stopkraan is $\frac{1}{2}$ ".

In de testfase later, wordt dit nogmaals gecontroleerd.

Stap 4: Controleer de inbouwkraan op functioneren

Wat verwachten wij van de monteur, indien deze gaat testen:

- 1) De kraan dient minimaal 24 uur onder waterdruk te staan. Hetgeen gecontroleerd dient te worden, is of de kraan niet lekt op de aansluiting van de leidingen op de kraan, welke de monteur zelf heeft aangebracht.

Tevens dient de koppelingen tussen de thermostaat en stopkraan plus tussen de 2 stopkranen gecontroleerd te worden op lekken/druppelen/zweten. Deze 24 uur is van essentieel belang.

- 2) Wordt het water wat uit de kraan komt:
 1. Koud? (6 graden Celsius +/-)
 2. Heet? (60 graden Celsius +/-)
 3. Mengt deze zoals u wilt?
- 3) Kunt u de stopkraan open en dicht zetten en functioneert dit zoals u wilt?
Sluiten ze volledig af? Ook naar de handdouche/regendouche/badvulwaste?

Topa Bathroom Products is niet aansprakelijk voor schade die voorkomt uit lekkage die voorkomen had kunnen worden door correcte installatie en controle.

Het tegelwerk zal na deze stap starten. Hiervoor hebben wij op pagina 10 een extra aandachtspunt staan, welke zeer belangrijk is, voor een net eindresultaat met betrekking tot de afbouwdelen.

De installatiebox blijft volledig intact tijdens het tegelen. Het tegelwerk moet strak tegen de uitstekende delen van de box komen. Pas na het tegelen, worden de kappen verwijderd (stap 5). Tussen de ronde 50mm bus en rozet 130mm wordt niet gekit. Kitten staat vermeldt op pagina 9.

Extra notitie tegelzetter bij stap 4 & 5

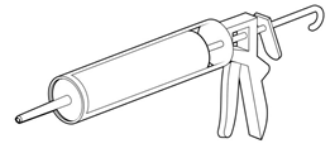
Uw monteur bouwt de kranenbox in de muur. De MIN-MAX tekens op de kraan geven aan tot hoever de voorzijde van de tegel mag komen.



Let er dus goed op dat het tegel-/stucwerk goed uitkomt. Er zijn geen verlengsets verkrijgbaar. Tevens is het van belang dat de afgewerkte muur tot en met de box worden getegeld!

Stap 5: Plaatsen afbouwdelen

Nadat de kraan in stap 4 is getest, zal de monteur de muur dichtmaken. Dit gebeurt veelal met tegelwerk. Nu komt het punt dat de afbouwdelen geplaatst kunnen worden.



Allereerst start u met het verwijderen van de plastic kappen van de inbouwkraan, die uitsteken ten opzichte van uw tegelwerk. Doet u dit voorzichtig met bijvoorbeeld een Dremel (Multitool). Kijkt u uit, dat u alleen het plastic kapje zult wegzagen en dat u niet de messing onderdelen van de kraan daaronder beschadigt.

Thermostaat:

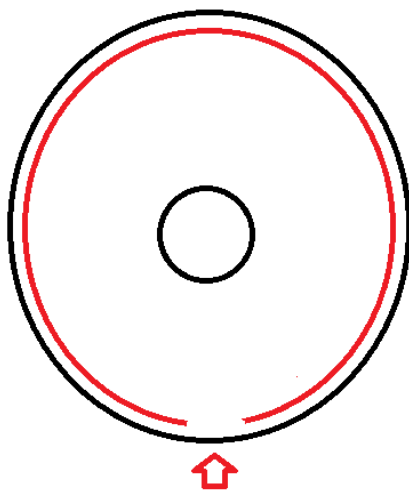
- 1) Verwijder de halve grijze maan van de spindel van de thermostaat.
- 2) Draai de ring 50mm op het schroefdraad van de thermostaat.
- 3) Plaats de halve maan terug op de spindel van de thermostaat, strak tegen de 50mm ring, welke u in stap 2 geplaatst hebt.
- 4) Plaats uw rozet 130mm over de 50mm bus. (voor kitten/afdichting lees hieronder)
- 5) Plaats uw thermostaatknop over de koperen spindel van de thermostaat.

Stopkraan:

- 1) Plaats de rozet 65mm tegen het tegelwerk. (voor kitten/afdichting lees hieronder)
- 2) Draai de bus over het schroefdraad, strak tegen het rozet, welke u in stap 1 geplaatst heeft.
- 3) Plaats de knop van de stopkraan op de spindel van de stopkraan.

Het afkitten van de rozetten is een essentieel onderdeel van het plaatsen van de afbouwdelen. Gebruik azijnzuurvrije kit om de rozetten te plaatsen.

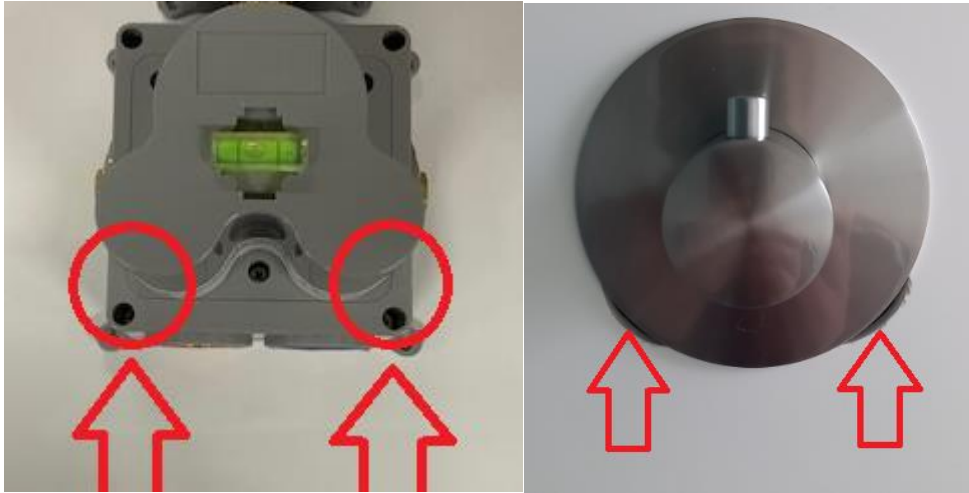
Het kitwerk dient alleen op de **achterzijde** van de rozetten plaats te vinden en dient geplaatst te worden tussen het tegelwerk en het rozet. Het kitwerk moet contact maken tussen het tegelwerk en het rozet. Laat aan de onderzijde van de rozetten *altijd* een opening, dus een plek waar géén kitwerk zit. Op deze wijze kan er altijd water weggelopen voor uw tegel langs en loopt het niet de muur in.



Hieronder laat u een opening in het kitwerk

De box bestaat uit 3 delen:

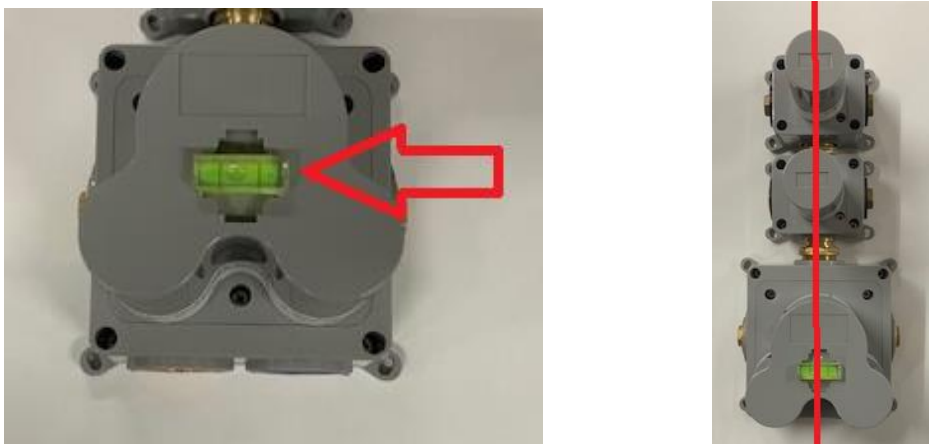
- 1) Het gedeelte wat tegen de muur gemonteerd zit (deel 1)
- 2) Het middendeel (deel 2)
- 3) Het gedeelte die straks afgezaagd gaan worden, alwaar de stickers min-max op zitten (deel 3)



Er moet dus getegeld worden tot en met het deel waar de waterpas op vast zit. Met andere woorden, de monteur moet rondom deel 3 – waar de sticker MIN-MAX op zitten – strak ertegen tegelen. Met name het punt op de bovenstaande foto's aangegeven met ronde cirkels en pijlen, is zeer belangrijk dat het hier gebeurt.

Indien u er niet uitkomt, kunt u het bovenste deel eraf schroeven met een kruisschroevendraaier en de bijgeleverde rozetten eroverheen plaatsen. Dan ziet u exact tot waar u minimaal moet tegelen. Komt u er nog niet uit, raadpleeg dan uw dealer.

De waterpas op de thermostaat is een helpende hand om het installeren makkelijker te maken. Echter check *altijd* nogmaals, het liefst door middel van een laserwaterpas, of de inbouwbox met de bijbehorende stopkranen in één lijn zitten.



Installatie van thermostaat & stopkraan los aangeleverd

U heeft de onderdelen los aangeleverd gekregen, omdat u een eigen indeling wenste, meer of minder dan 2 stopkranen wenste of om een andere reden. U kunt zelf bepalen hoe u de stopkranen wilt plaatsen ten opzichte van de thermostaat. Let er goed op, dat u bij de stopkraan de juiste in- en uitgang gebruikt.

Veelal kunt u dezelfde stappen volgen als in een voorgemonteerde kraan:

- De thermostaat wordt door middel van een 3/4'' aansluiting voorzien.
- De stopkranen worden door middel van een 1/2'' aansluiting voorzien.

Bij de plaatsing van een thermostaat, gaan wij er altijd vanuit dat de thermostaat wordt geplaatst met de warm en koud aansluiting aan de onderzijde. Door de thermostaat op deze wijze te monteren, heeft u een uitgang links, rechts en/of naar boven, om de stopkranen rechtstreeks op de thermostaat aan te sluiten.

U kunt de stopkranen op diverse manieren ten opzichte van de thermostaat plaatsen, namelijk horizontaal naar links, horizontaal naar rechts en verticaal naar boven. Veelal wordt dit bepaald in de showroom of webshop waar u het product heeft gekocht.

De thermostaat kent dus drie uitgangen, afhankelijk van de door u gewenste opstelling. De uitgangen die u niet gebruikt, dient u af te doppen, deze worden meegeleverd met de thermostaat. In een situatie waarin u alle uitgangen gebruikt, dopt u vanzelfsprekend niets af.

Let op:

Het draaien van de gehele inbouwthermostaat is op eigen risico van de installateur, dit geeft als gevolg dat de 38°C-beveiliging aan de zijkant van de kraan komt te zitten.

Indien u de stopkranen rechtstreeks op de thermostaat aansluit, heeft u een aansluitset nodig. Deze aansluitset wordt standaard meegeleverd met dit product en staan hieronder afgebeeld. Indien u de stopkranen niet direct aansluit op de thermostaat, gebruikt u aansluitstuk 3/4' buitendraad voor de thermostaat en 1/2' voor de verbinding naar de stopkraan.



Aandachtspunten stopkraan

Wij willen u erop wijzen dat de stopkraan één uitgang naar een functie (regendouche, handdouche, jets en/of badvulwaste) heeft. De andere drie uitgangen hebben een continue druk vanwege de zogenoemde flow-through. Op deze uitgangen sluit u de thermostaat of een andere stopkraan aan, of u dopt deze af. Onderstaand ziet u hoe het proces van stopkranen op een thermostaat aansluiten verloopt.

Topa Bathroom Products is niet aansprakelijk voor schade die voortvloeit uit lekkage die voorkomen had kunnen worden door correcte installatie en controle.

Technische informatie

Werkdruk:

- Aanbevolen werkdruk: 1,0 – 5,0 bar;
- Minimale werkdruk: 0,5 bar;
- Maximale werkdruk: 10 bar;
- Werkdruk hoger dan 5 bar: Wij adviseren u om een drukregelaar te monteren.

Temperatuur:

- Aanbevolen maximale warmwatertemperatuur: 60°C;
- Maximale warmwatertemperatuur: 80°C.

LITERS A MINUT		PRESSURE TESTED BY 38°C			
		PRESSURE			
		2 BAR	3 BAR	4 BAR	5 BAR
STOPCOCK	1	19	25	28,5	32
	2	10	13	15	17
	3	7	9	10,5	11,5
	4	5	6	6,5	7,5

Trouble shooting

Probleem	Oorzaak	Oplossing
Beperkte of ontbrekende waterdruk	<ul style="list-style-type: none"> • Gesloten keerkleppen; • Kraan is geblokkeerd; • Watertoevoer is geblokkeerd. 	<ul style="list-style-type: none"> • Controleer de keerkleppen (onderzijde van de kraan); • Controleer of de filters tussen de koppelingen en de kraan schoon zijn; • Controleer of de watertoevoer leidingen schoon zijn; • Controleer of de keerkleppen volledig open staan.
Kraan sluit niet goed, druppelt door	<ul style="list-style-type: none"> • Er zit vuil in de omstel; • De omstel is beschadigd. 	<ul style="list-style-type: none"> • Maak de omstel schoon in een bad van azijnwater; • Vervang de omstel.
Water is te koud	<ul style="list-style-type: none"> • De warm watertoevoer is verstopt; • De cv- ketel geeft geen of onvoldoende warm water. 	<ul style="list-style-type: none"> • Zorg dat de warm watertoevoer vrij is; • Controleer uw cv-ketel.
Water is te heet	<ul style="list-style-type: none"> • De koud watertoevoer is verstopt. 	<ul style="list-style-type: none"> • Zorg dat de koud watertoevoer vrij is.
Temperatuur varieert tijdens gebruik	<ul style="list-style-type: none"> • De aangevoerde warm watertemperatuur is te laag; 	<ul style="list-style-type: none"> • Wacht tot de boiler zich vult met warm water, of stel de temperatuur van uw boiler hoger in.
Temperatuur fluctueert tijdens het gebruik van warm water	<ul style="list-style-type: none"> • De warm- en koud waterleiding zijn verkeerd aangesloten. 	<ul style="list-style-type: none"> • Draai de warm- en koud waterleiding om.
Stijgende temperatuur bij het met de klok meedraaien en dalende temperatuur bij het tegen de klok in draaien	<ul style="list-style-type: none"> • De warm- en koud waterleiding zijn verkeerd aangesloten. 	<ul style="list-style-type: none"> • Draai de warm- en koud waterleiding om.

Trouble shooting

Thermostaat verwijderen

Stap 1:

Zodra uw rozet en thermostaatknop verwijderd zijn, ziet u onderstaande situatie. Nu haalt u de grijze kunststof halve maan voorzichtig van de kraan. Deze zit niet vast op de kraan en kan met de hand losgetrokken worden. Mocht dit moeilijk gaan, pakt u dan een tang en trek er dan voorzichtig aan. Let op dat u de halve maan niet beschadigt.

U kunt nu ook de bus (chromium/zwart/koper/geborsteld/goud) met de hand eraf draaien. Hier wordt met schroefdraad gewerkt, dus u dient deze te verwijderen door tegen de klok in te draaien. (erop draaien is met de klok mee)



Stap 2:

U ziet nu een ring met twee inkepingen. Tik deze ring voorzichtig los door een platte schroevendraaier (of iets dergelijks) op één van deze openingen te zetten en dan voorzichtig los te tikken door de ring tegen de klok in te laten bewegen. Dit betreft ook weer schroefdraad, dus losdraaien tegen de klok in en vastdraaien met de klok mee.



Thermostaatknop verwijderen

Aan de onderzijde van de knop ziet u een kleine afdekdopje zitten. Verwijder deze voorzichtig met uw nagel (voorkeur of met een scherp mesje. Doe dit voorzichtig zodat u niks beschadigd.

Vervolgens ziet u een gat waarachter een inbusje zichtbaar wordt. Draai deze met behulp van een invussleutel voorzichtig tegen de klok in los. Zorg er voor dat u deze niet kwijtraakt of in het doucheputje laat verdwijnen. De knop is nu los en kan handmatig naar voren getrokken worden.



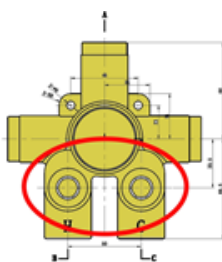
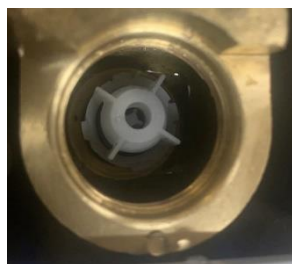
Thermostaatknop pakt kinderbeveiliging niet

De thermostaatknop dient eraf gehaald te worden. Aan de binnenzijde van de thermostaatknop zit een klein inbusje, deze dient 1 tot 2 mm uitgedraaid te worden, dan pakt deze de kinderbeveiliging wel op 38 graden. Controleer of de grijze halve maan (plastic unit) wél op de thermostaat geplaatst is.



Terugslagklep volgorde inzien

Sluit uw hoofdkraan af. Hierdoor staat er geen waterdruk meer op uw kraan. Verwijder de schroef (links zit het en rechts zit koud). De terugslagklep zit hierachter. De volgorde van de terugslagklep is als volgt.



Rückschlagventil freie Liebe (nicht Kacheln)
 Terugslagklep vrijhouden (niet betegelen)
 Keep non-return valve free (no tiling)

Rozet thermostaat dekt gat tegelwerk niet af

Zoals gesteld in de handleiding, komt het zeer nauw met het tegelwerk, met name op het punt linksonder en rechtsonder bij de thermostaat. Indien er goed/perfect getegeld wordt, zal de rozet precies goed vallen over het afgesneden tegelwerk. Mocht het de tegelzetter niet zijn gelukt, dan zijn er vergrootte rozetten (140mm) beschikbaar. Deze dient u te bestellen zijn bij uw dealer.

Temperatuur instellen

Nadat de thermostaatknop is verwijderd, kijkt u op de spindel van de thermostaat. Hier staat een indicatie op door middel van een streep of een punt.

Als u deze koperen spindel nu naar de gewenste bad of douchetemperatuur draait, is dit uw ijkpunt. De gebruikelijke douchetemperatuur ligt gemiddeld op 40 graden.



De indicatie die op de thermostaat vermeld staat, staat normaliter richting het plafond. Hier kan dus een afwijking inzitten, dat deze wellicht een kwartslag naar links of kwartslag naar rechts staat, om op de juiste douche(of bad) temperatuur te staan.

Is uw temperatuur dat u standaard op wilt gaan douchen/badderen gevonden? Dan plaatst u de kinderbeveiliging weer terug op de kraan en zet u uw thermostaatknop er weer recht op (met het indrukknopje naar boven!). Draai vervolgens uw inbus weer aan en plaatst tot slot het afdekdopje weer op uw kraan.

Bus past niet op thermostaat

Om de bus op het thermostaathuis te kunnen plaatsen, dient eerste de grijze halve maan verwijderd te worden. Vervolgens kunt u de bus erop draaien. Tot slot wordt de halve maan weer terug geplaatst.



Stopkraan 1100 demonteren

Stap 1:

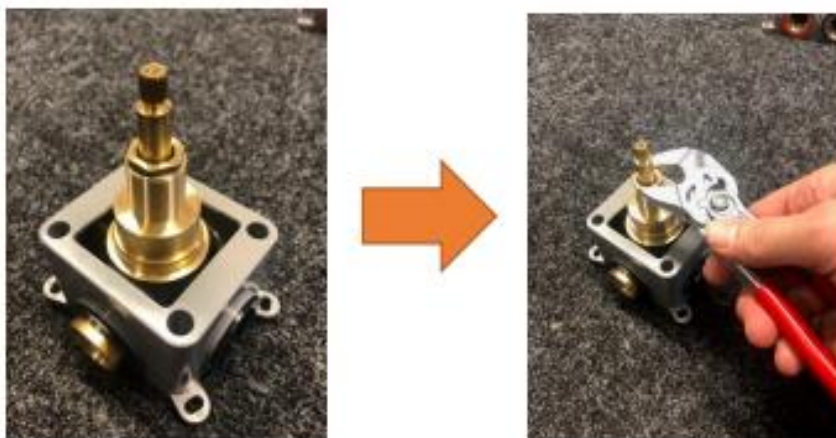
Aan de onderzijde van de knop, ziet u een klein afdekknopje. Deze dient u voorzichtig met uw nagel (voorkeur), anders met een scherp mesje te verwijderen. Let er op dat u niets beschadigt.



Door middel van een inbusleutel (T8) kunt u het inbusje wat in het gat zichtbaar wordt losdraaien door tegen de klok in te draaien. Let er op dat u het inbusje niet kwijtraakt. De knop zit nu los en kan handmatig naar voren getrokken worden. De restant afbouwdeelen, kunt u nu losdraaien (en indien gewenst het rozet verwijderen).

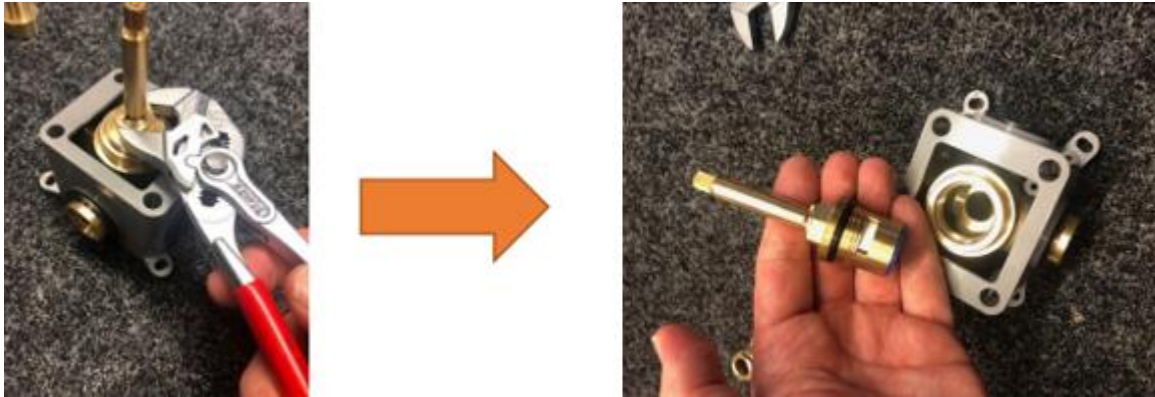
Stap 2:

Er wordt nu een koperen bus met lang schroefdraad zichtbaar. Deze kunt u losdraaien door hier een tang op te zetten. Let op: *niet* op het schroefdraad zelf zetten!



Stap 3:

Vervolgens wordt de cartridge zichtbaar met aan de onderzijde de mogelijkheid om uw tang erop te zetten. Dit betreft schroefdraad, dus tegen de klok in draaien en dan komt het omstel los en uit het kraanhuis.

**Stap 4:**

Indien u alles weer in elkaar wilt zetten, volgt u stap 3 tot en met 1 terug.

Meest gesteld vragen over de stopkraan:

- 1) Hoe kan het dat het er water druppelt uit mijn regen- of handdouche?
Als er water blijft druppelen, dan zit er een vuiltje in deze cartridge, welke hierdoor niet volledig afsluit. U dient dan uw cartridge te verwijderen en goed schoon te maken en terug te plaatsen.
- 2) Hoe is het mogelijk dat ik kan blijven draaien aan de knop van de stopkraan, maar er blijft continue druk op de regen- of handdouche staan?
U heeft de leiding verkeerd aangesloten op de stopkraan. Er is niets mis met uw cartridge (deze handleiding). De stopkraan heeft één uitgang welke open en dicht gezet kan worden. Hier moet uw monteur hem op aansluiten. Doet hij dat op één van de andere drie, dan zult u continue druk ervaren. De enige oplossing hiervoor, is om uw leiding op de juiste manier aan te sluiten op de stopkraan. Er bestaat geen cartridge die dit kan oplossen.

Reiniging & Onderhoud

Om ongewenste schade bij reiniging en gebruik van Brauer kranen en douchesets te voorkomen, dient dit reinigingsadvies te worden opgevolgd. Problemen die ontstaan door onzorgvuldig gebruik of reiniging, vallen niet onder de garantie.

Wij adviseren om geen gebruik te maken van reinigingsmiddelen met een hoge zuurgraad. Agressieve zuren tasten de toplaag van uw kraan aan.

Adviezen voor het reinigen van uw kraan

Maak uw kraan na gebruik direct schoon met een licht vochtige doek. Hierbij kunt u eventueel gebruik maken van een reinigingsmiddel met een lage zuurgraad. Breng reinigingsmiddelen nooit direct op kranen of douchekoppen aan, maar gebruik hiervoor een zachte doek om zo het oppervlak te reinigen.

Wanneer u last heeft van kalkaanslag, kunt u het best gebruik maken van een zacht reinigingsmiddel op basis van citroenzuur. Ook azijn kan kalk doen oplossen. Een andere optie die u kunt gebruiken is Ethanol, ookwel ethylalcohol genoemd. Verder is het van belang dat uw na reiniging, de kraan of het onderdeel afspoelt met schoon water en de kraan droogwrijft.

Let op bij het verwijderen van sluis van uw tegels: hier is het chroomwerk van uw kraan niet tegen bestand! Wanneer blijkt dat een kraan is schoongemaakt met dit middel, valt dit niet binnen onze garantie.

Let hier extra mee op:

- Gebruik geen reinigingsmiddelen die zoutzuur, mierenzuur, chloorbleekloog of azijnzuur bevatten. Deze stoffen kunnen jouw kraan ernstig beschadigen;
- Meng verschillende schoonmaakmiddelen niet met elkaar;
- Gebruik geen schuursponsjes, schuurmiddelen en micro vezeldoek.

Indien u gebruik maakt van een waterontharder, mag de ontharder niet lager ingesteld staan dan 4 Dh. Indien de Dh lager dan 4 staat afgesteld, kan dit de finish van de kraan negatief beïnvloeden. De kraan zal een sinasappeloppervlakte vertonen of vlekvorming vertonen, welke niet meer te herstellen zijn. Indien dit geconstateerd wordt, valt dit t.a.t. buiten de garanties.